

فرم شرح نیاز فناورانه

عنوان نیاز	سیستم پایش پارامترهای محیطی اتاقهای سرور و پست های ۲۰ کیلوولت
شرکت و واحد متقاضی	شرکت توزیع نیروی برق استان سمنان

(۱) تشریح نیاز (توضیح جامع در مورد نیاز، ضرورت پرداختن به موضوع)

اتاقهای سرور و تعدادی از پستهای ۲۰ کیلوولت بسیار مهم، نیاز به پایش پارامترهای محیطی بطور دائم و تحت شبکه هستند. برای اتاقهای سرور تا ۳۲ پارامتر ذکر شده که بسته به حساسیت موضوع آن پارامترها مورد سنجش قرار می‌گیرد. حریق، دما، رطوبت، ولتاژ، جریان، مقاومت سیستم زمین، گاز، گرد و غبار، نشی آب، تردد و ... از جمله مواردی است که هم در اتاقهای سرور و هم در پست های ۲۰ کیلوولت نیاز به بررسی و کنترل هستند. برای مثال پست های زیر زمینی وجود دارند که دما یا رطوبت بالا و یا آبرگفتگی در آنها رخ می‌دهد اما دیر مطلع شدن از آن موجب خسارت های فراوانی میگردد و یا در اتاقهای سرور از کار ایستادن سیستم سرمایش باعث بالا رفتن دما تا ۷۰ درجه شده و در پی آن قطعی سرورها، سوئیچ ها و شبکه را در پی داشته است.

(۲) صرفه اقتصادی و فنی پاسخ به نیاز (بیان صرفه‌های اقتصادی و فنی)

جلوگیری از خسارت های بسیار سنگین مرتبط با سوختن و یا آسیب رسیدن به تجهیزات در اتاقهای سرور و پست های ۲۰ کیلوولت. فقط یک مورد جلوگیری از سوختن یک ترانسفورماتور و یا قطعی شبکه برق میتواند هزینه ده ها سیستم حفاظتی کنترل پارامترهای محیطی را توجیه کند.

(۳) توضیحات تکمیلی در زمینه تجهیزات/رویه/خدمات مورد نیاز صنعت (اعم از تعداد مورد نیاز، مدت زمان مورد نیاز و ...)

تخمین تعداد مورد نیاز			
در شرکت تابعه	۳۰	در کل کشور	۱۵۰۰

محدودیت‌ها: عدم استفاده از بستر فیبر نوری، شبکه LAN در پستهای ۲۰ کیلو ولت و استفاده از سیستم موبایل و سیم کارت
مشخصات فنی محصول:

این محصول تحت شبکه LAN طراحی شده و از قسمت های سخت افزاری جمع کننده سنسور ها و ارتباط به شبکه LAN و قسمت دوم نمایشگر پشت درب اتاق سرور تشکیل شده است.

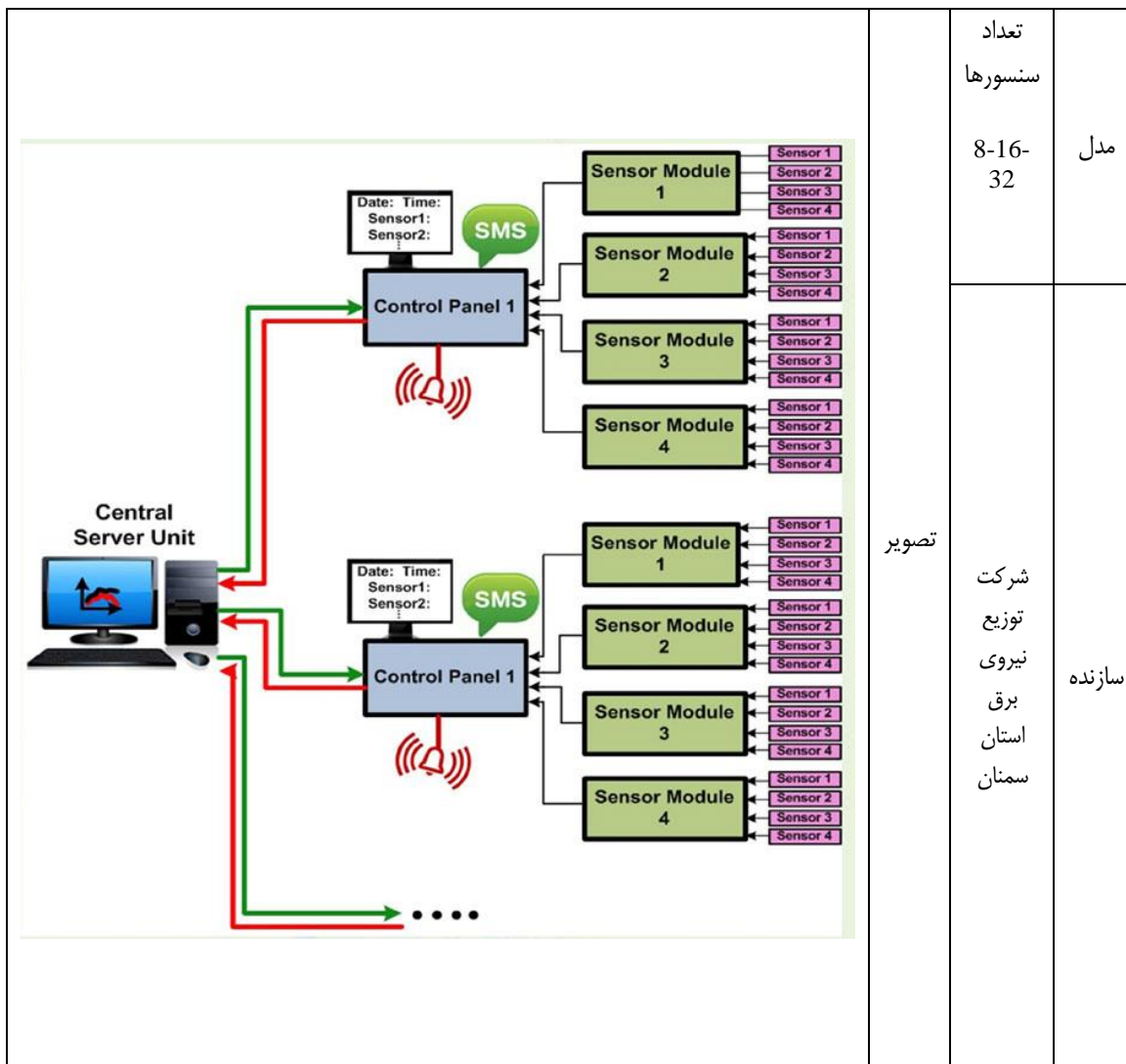
کاربران از طریق نرم افزار تحت شبکه LAN می‌توانند پارامتر های محیطی اتاق سرور و یا پست ۲۰ کیلو ولت را مشاهده کنند.

سایر توضیحات تکمیلی: این سیستم در شرکت توزیع نیروی برق استان سمنان برای ۱۴ اتاق سرور طراحی ، ساخته و مورد بهره برداری قرار گرفته است.



۴) نمونه محصول خارجی (لطفا نام سازنده و شماره مدل حتما ذکر شوند و حتی المقدور تصویری از آن ارائه شود) یا تشریح کارهای انجام شده در زمینه نیاز (کارهای داخلی انجام شده توسط صنعت به منظور ارائه پاسخ به نیاز)

نمونه محصول داخلی



تعداد سنسورها	مدل
8-16-32	
تصویر	شرکت توزیع نیروی برق استان سمنان

تشریح کارهای داخلی انجام شده

۵) نحوه حمایت (تشریح کیفیت و کمیت حمایت صنعت از شرکت فناور، حمایت مالی، تسهیلاتی، امکاناتی، منتوری و جریان پول هوشمند) و نوع قرارداد

تولید این سیستم میتواند بسیار راحت و اشتغالزا و ارزان باشد، حمایت مالی و امکاناتی از قبیل تجهیزات و مکان جهت ساخت و تولید این سیستم بسیار مهم است. بسته به نیاز انحصاری که در صنعت برق به این سیستم داریم می توانیم آنرا فقط برای منظورهای خاص طراحی نماییم تا هم مقرون به صرفه و هم کاربردی شود. اتاقهای سرور انبار ها، پستهای ۲۰ کیلوولت از جمله موارد کاربرد این سیستم هستند.

ترجیح نوع قرارداد با شرکت فناور:

<input type="checkbox"/> خرید	<input checked="" type="checkbox"/> عقد قرارداد تولید بار اول	<input checked="" type="checkbox"/> عقد قرارداد پژوهشی برای ساخت یک نمونه	<input type="checkbox"/> سایر (توضیح داده شود)
-------------------------------	---	---	--



The 13th
Smart Grid Conference
With a Focus on Cyber Security

sgc2023.nri.ac.ir
email: sgc2023@nri.ac.ir

تهران، شهرک قدس، انتهای بلوار شهید دامن، پژوهشگاه نیرو، ساختمان چمران، طبقه ۴
تلفن: ۸۸۳۶۴۵۹۷ دورنگار: ۸۸۰۷۸۲۹۶ کد پستی: ۱۴۶۸۶۱۳۱۱۳ صندوق پستی: ۱۴۶۶۵۰۱۷

۶) استانداردها و آزمایشگاه‌های مرجع (تشریح استانداردهای مقبول در زمینه نیاز، تشریح آزمون‌ها برای پذیرش محصول و سازوکار آزمایشگاهی مورد نیاز)

متن در اینجا نوشته شود.

نیاز است که این سیستم برای پستهای ۲۰ کیلوولت بطور ویژه در صنعت برق بصورت داخلی استاندارد سازی شود.

سایر: ۱۴ مورد از این سیستم تاکنون در اتاقهای سرور شرکت توزیع نیروی برق مورد استفاده قرار گرفته و عملکرد مناسبی داشته است. سیستم در داخل شرکت طراحی، مونتاژ و تست شده و در مقایسه با نمونه‌های مطرح بسیار کم هزینه، کاربردی، قابل توسعه و کاربرپسند می باشد.

The 13th
Smart Grid Conference
With a Focus on Cyber Security

با تمرکز بر امنیت سایبری

sgc2023.nri.ac.ir
email: sgc2023@nri.ac.ir

تهران، شهرک قدس، انتهای بلوار شهید دامن، پژوهشگاه نیرو، ساختمان چمران، طبقه ۴
تلفن: ۸۸۳۶۴۵۹۷ دورنگار: ۸۸۰۷۸۲۹۶ کد پستی: ۱۴۶۸۶۱۳۱۱۳ صندوق پستی: ۱۴۶۶۵۰۱۷